

前 言

本标准由全国阀门标准化技术委员会提出并归口。

本标准负责起草单位：机械工业部合肥通用机械研究所、石家庄阀门一厂股份有限公司、天津塘沽瓦特斯阀门有限公司、江苏省启东阀门厂。

本标准主要起草人：刘扬、刘静、赵铁男、郁正涛、石纆、杨国建。



1 范围

本标准规定了截流和调节流量用烟道蝶阀的分类、要求、试验方法、检验规则和标志、包装、运输、贮存等要求。

本标准适用于公称压力 PN 不大于 0.6 MPa、公称口径 DN 不大于 3 000 mm、温度不高于 450℃，介质为空气、含尘烟气和工业煤气等，法兰和对夹连接的烟道蝶阀(以下简称蝶阀)。

2 引用标准

下列标准所包含的条文，通过在本标准中引用而构成为本标准的条文。本标准出版时，所示版本均为有效。所有标准都会被修订，使用本标准的各方应探讨使用下列标准最新版本的可能性。

- GB 150—89 钢制压力容器
- GB/T 1047—95 管道元件的公称口径
- GB 1048—90 管道元件公称压力
- GB/T 1184—1996 形状和位置公差 未注公差值
- GB 9115.1~9115.2—88 平面对焊钢制管法兰
- GB 9131—88 钢制管法兰 压力-温度等级
- GB 12220—89 通用阀门 标志
- GB 12221—89 法兰连接金属阀门 结构长度
- GB 12223—89 部分回转阀门 驱动装置的连接
- GB 12238—89 通用阀门 法兰和对夹连接蝶阀
- GB/T 15188.2—94 阀门的结构长度 对夹连接阀门
- JB 106—78 阀门 标志和识别的涂漆
- JB 308—75 阀门 型号编制方法
- JB/T 5300—91 通用阀门 材料
- JB/T 7748—95 阀门清洁度和测定方法
- JB/T 7928—95 通用阀门 供货要求
- ZB J16 006—90 阀门的试验与检验

3 分类

3.1 结构型式

3.1.1 蝶阀的结构型式分为截流型和调节型，其基本结构和主要零件名称如图 1 和图 2 所示。

3.1.2 蝶阀的连接形式包括法兰和对夹连接。

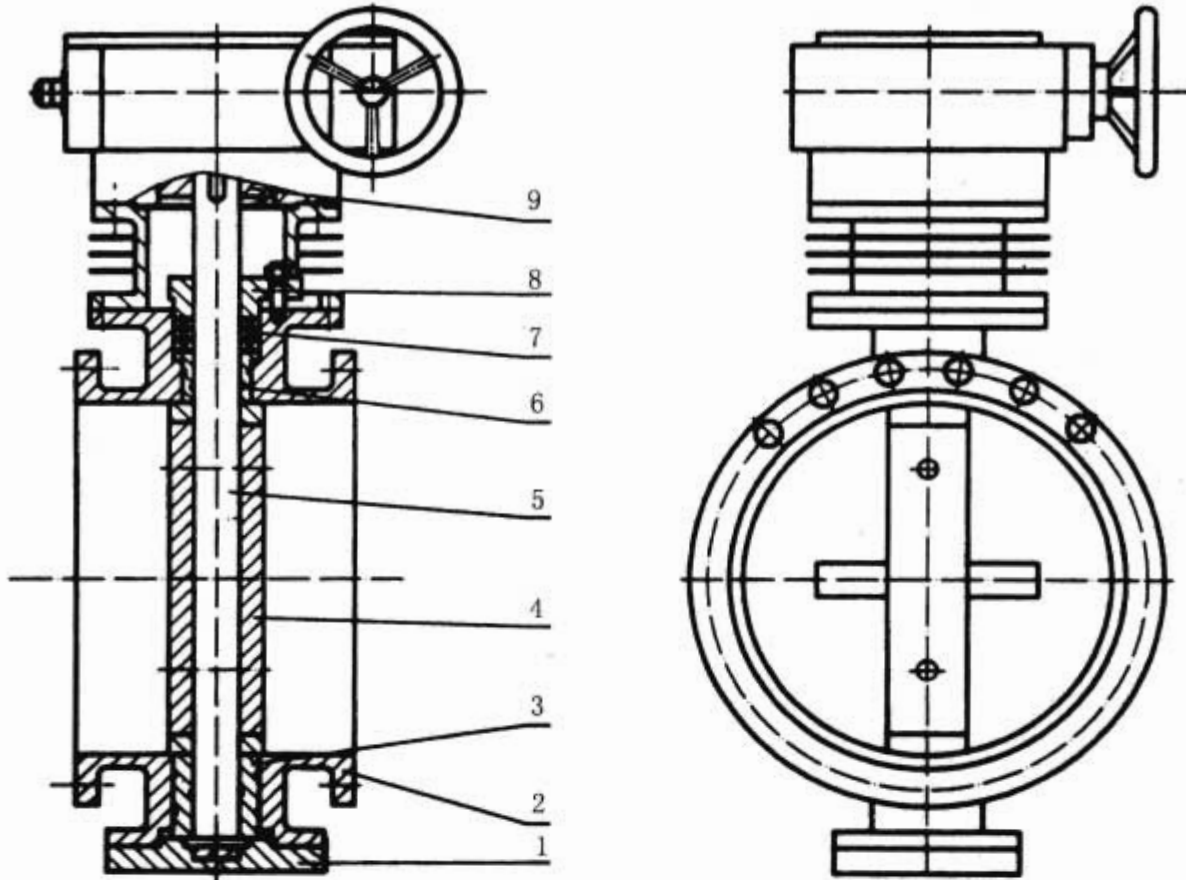
3.2 型号

蝶阀的型号编制按 JB 308 的规定。

3.3 参数

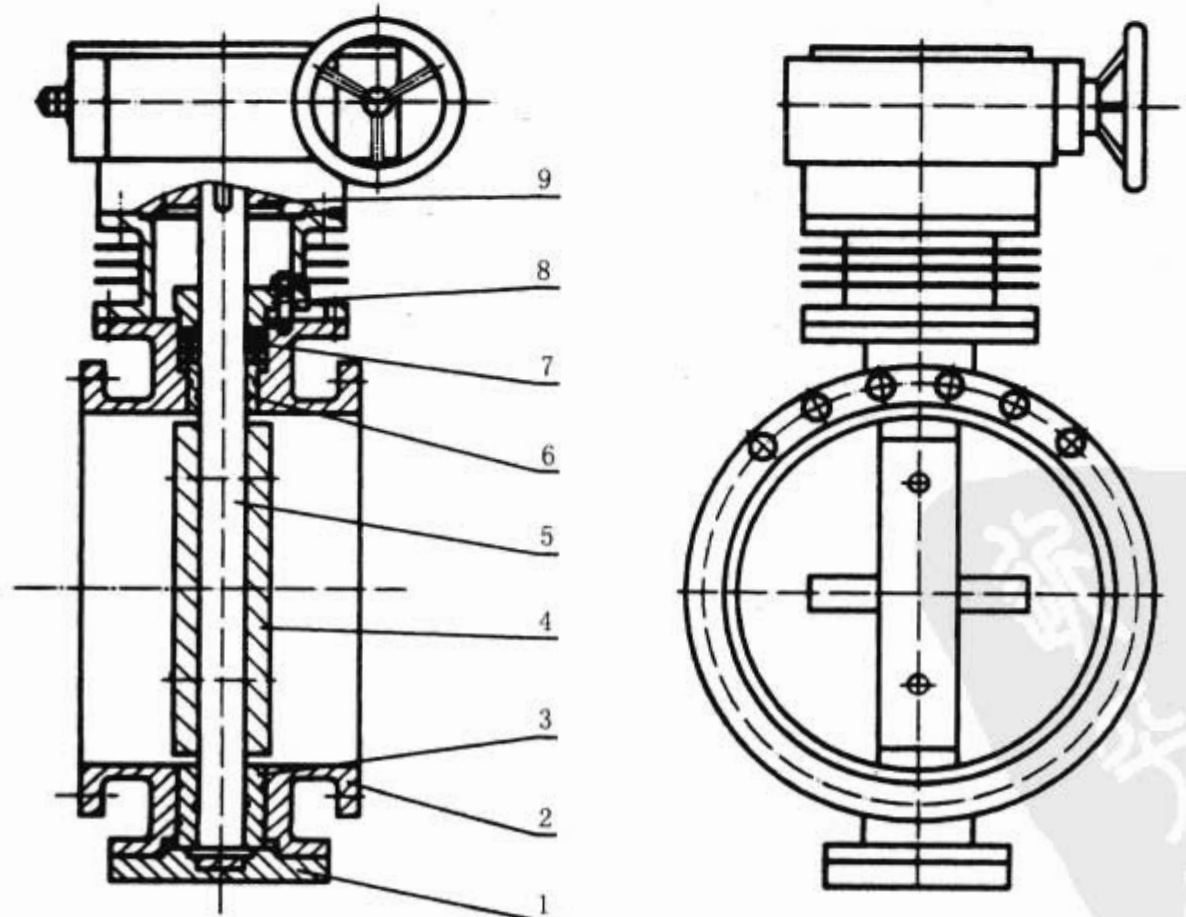
蝶阀的公称通径按 GB/T 1047 的规定。

蝶阀的公称压力按 GB 1048 的规定。



1—端盖；2—阀体；3—轴承；4—蝶板；5—阀杆；
6—毡圈；7—填料；8—填料压盖；9—驱动装置

图 1 截流型烟道蝶阀



1—端盖；2—阀体；3—轴承；4—蝶板；5—阀杆；
6—毡圈；7—填料；8—填料压盖；9—驱动装置

图 2 调节型烟道蝶阀

4 要求

4.1 蝶阀适用于下列使用条件：

- a) 截流和低泄漏；
- b) 在规定范围内调节流量。

4.2 压力-温度等级

蝶阀的压力-温度等级按 GB 9131 的规定。

4.3 壳体和密封性能

4.3.1 蝶阀的壳体强度应符合 ZB J16 006 的要求。

4.3.2 蝶阀的密封应在试验压力为 1 倍的公称压力下进行气压密封试验,其最大允许泄漏率不超过式(1)的规定：

$$L_0 = K \times DN^2 \times \sqrt{p} \times 10^{-6} \dots\dots\dots(1)$$

式中： L_0 ——最大允许泄漏率, Nm^3/h ；
 K ——泄漏系数,按表 1 的规定；
 DN ——蝶阀公称通径, mm ；
 p ——试验压力, Pa 。

表 1 蝶阀的泄漏系数

公称通径 DN mm	泄 漏 系 数 K		
	A 级	B 级	C 级
≤300	13.6	54.3	不作规定
350~600	9.0	36.2	
700~900	7.3	29.0	
1 000~1 200	7.3	29.0	
1 300~1 500	5.4	24.4	
1 600~1 800	4.5	22.7	
2 000~2 200	3.7	20.2	
2 400~2 600	3.1	18.1	
2 800~3 000	2.7	16.3	

注：C 级泄漏率用于不考虑泄漏的工况。

4.3.3 蝶阀的外漏气密性应在试验压力为 1.1 倍公称压力的气压下无泄漏。

4.4 阀体

- 4.4.1 蝶阀法兰连接尺寸和密封面形式按 GB 9115 的规定。
- 4.4.2 法兰密封面与蝶阀通道轴线应垂直,其轴线应与蝶阀通道轴线同轴。
- 4.4.3 法兰两端密封面应相互平行,其平行度按 GB/T 1184—1996 中表 B3 的 12 级精度。
- 4.4.4 连接法兰根据结构需要允许有带螺纹的螺栓孔。
- 4.4.5 两端法兰螺栓孔 d_0 的轴线相对于法兰的孔轴线的位置度公差按表 2 的规定。
- 4.4.6 法兰连接蝶阀结构长度按 GB 12221 的规定。
- 4.4.7 对夹连接蝶阀的结构长度按 GB/T 15188.2 的规定。
- 4.4.8 公称通径大于 2 000 mm 的蝶阀结构长度可按用户的要求确定。
- 4.4.9 阀座的最小通径不得小于表 3 的规定。

表 2 法兰螺栓孔轴线位置度公差

mm

法兰螺栓孔直径 d_0	位置度公差 $< \phi t$
11.0~17.5	1.0
22.0~30.0	1.5
33.0~48.0	2.6
56.0~62.0	3.0

表 3 阀座最小通径

mm

公称通径 DN	阀座最小通径	公称通径 DN	阀座最小通径	公称通径 DN	阀座最小通径
40	34	350	325	1 400	1 360
50	44	400	375	1 600	1 560
65	59	450	425	1 800	1 760
80	74	500	475	2 000	1 960
100	94	600	575	2 200	2 120
125	119	700	670	2 400	2 320
150	144	800	770	2 600	2 520
200	190	900	870	2 800	2 720
250	230	1 000	970	3 000	2 920
300	280	1 200	1 160	—	—

4.4.10 阀座与阀体的连接应保证阀门在使用过程中不松动、不渗漏。

4.4.11 阀体可以焊接成形,也可铸造成形,其最小壁厚可参照 GB 12238—89 中附录 A 计算。

4.4.12 阀体采用钢板焊接结构时,其焊接工艺和对焊工的要求应按 GB 150 的规定。

4.5 蝶板与阀杆

4.5.1 蝶板与阀杆应设计成介质向任意方向流动时都能承受介质作用在蝶板上的最大压差的 1.5 倍的负荷。

4.5.2 阀杆可以设计成一个整体轴,也可以设计成两个分离的短轴,其嵌入轴孔的长度应不小于轴径的 1.5 倍。

4.5.3 阀杆和蝶板的连接强度应能承受阀杆所传递的最大扭矩,轴和蝶板的连接方式可以是任意的,但应保证在正常工作情况下不松动。

4.6 轴承和填料函

4.6.1 在蝶阀的试验和使用中,轴承应能承受阀杆所传递的最大载荷,且蝶板阀杆转动灵活。

4.6.2 对于公称通径不小于 350 mm 的蝶阀,应选用能承受轴向推力的轴承。

4.6.3 蝶阀应设置防尘结构以免介质中颗粒损伤轴承。

4.6.4 蝶阀本体与驱动装置的连接处应设置隔热、散热结构。

4.7 操作

4.7.1 蝶阀的驱动可采用手动、电动、液动、气动等形式。

4.7.2 采用驱动装置操作的蝶阀,其驱动装置应能保证蝶阀在非自由排空的管道中蝶板的最大压差不超过阀的最大工作压力时能正常操作。

4.7.3 蝶阀与驱动装置的连接尺寸按 GB 12223 的规定。

4.7.4 用手轮(包括驱动装置的手轮)或扳手操作的蝶阀,除订货合同另有规定外,当面向手轮或扳手时,顺时针方向转动手轮或扳手阀门应为关。

4.7.5 手轮的轮缘上要有明显的指示蝶板关闭方向的箭头和“关”字,且“关”字应放在箭头的前端,也可标上开、关两向的箭头和“开”、“关”字样。

4.7.6 蝶阀应有表示蝶板位置的指示机构和保证蝶板在全开和全关位置的限位机构。

4.8 材料

蝶阀的主要零件材料选用参照 JB/T 5300 的规定。在保证产品性能的条件下,允许用其他材料代替。

4.9 涂层

4.9.1 机加工表面应涂防锈剂。

4.9.2 蝶阀表面涂漆应按 JB 106 的规定。

4.10 内腔清洁度

蝶阀内腔应无明显污物,其杂质允许量应符合 JB/T 7748 的规定。

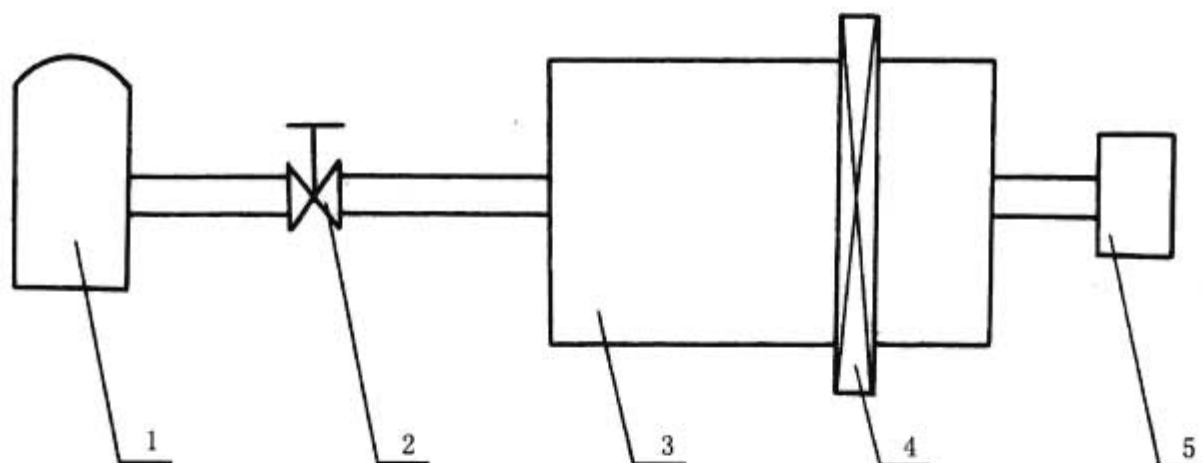
5 试验与检验方法

5.1 驱动装置检验在空载下进行,每台产品除用手动启闭一次外,用其所具有的驱动方式启闭 3 次,其结果应符合 4.6.1 的规定。

5.2 壳体试验按 ZB J16 006—90 中 3.8.2 的规定,其结果应符合 4.3.1 的规定。

5.3 密封试验

5.3.1 安装调节阀、气量计、风机和被测蝶阀等如图 3 所示,将所有的管道和透孔密封。



1—储气罐;2—调节阀;3—静压箱;4—被测阀;5—气量计

图 3

5.3.2 启动风机,使风压达到蝶阀公称压力值。

5.3.3 记录气量计测定的初始读数 K_1 并开始计时。

5.3.4 利用调节阀保持试验压力 10 min 内稳定不变。

5.3.5 记录气量计测定的最终读数 K_2 。

5.3.6 被测蝶阀的泄漏率按式(2)计算:

$$L = \frac{K_2 - K_1}{10} \dots\dots\dots (2)$$

5.3.7 被测蝶阀的泄漏率应符合 4.3.2 的规定。

5.4 外漏气密性试验

启动风机,将被测蝶阀充压至 1.1 倍公称压力的试验压力值,保持压力 5 min,在阀杆密封处检查外漏,其结果应符合 4.3.3 的规定。

5.5 涂层检查

涂层检查采用目测试验,其结果应符合 4.9 的规定。

5.6 内腔清洁度检验

内腔清洁度检验按 JB/T 7748 的方法,其结果应符合 4.10 的规定。

6 检验规则

6.1 出厂检验

6.1.1 每台蝶阀必须进行出厂检验。

6.1.2 出厂检验项目按表 4 的规定。

6.1.3 出厂检验的技术要求和试验方法按表 4 的规定。

表 4 出厂检验与型式检验

检验项目	检验类别		技术要求	试验方法
	出厂检验	型式检验		
壳体试验	✓	✓	按 4.3.1 的规定	按 5.2 的规定
密封试验	—	✓	按 4.3.2 的规定	按 5.3 的规定
外漏气密性试验	✓	✓	按 4.3.3 的规定	按 5.4 的规定
驱动装置	✓	✓	按 4.6.1 的规定	按 5.1 的规定
涂层检查	✓	✓	按 4.9 的规定	按 5.5 的规定
内腔清洁度	—	✓	按 4.10 的规定	按 5.6 的规定

6.2 型式检验

6.2.1 有下列情况之一时,一般应进行型式检验:

- a) 新产品或老产品转厂生产的试制定型鉴定;
- b) 正式生产后,如结构、材料、工艺有较大改变可能影响产品性能时;
- c) 正常生产时,定期或积累一定产量后应周期性进行一次检验;
- d) 产品长期停产后,恢复生产时;
- e) 出厂检验结果与上次型式检验有较大差异时;
- f) 国家质量监督机构提出进行型式检验的要求时。

6.2.2 型式检验采取从生产厂质量检验部门检查合格的库存蝶阀中随机抽取的方法,或从已供给用户但未使用过的蝶阀中随机抽取的方法。每一规格蝶阀供抽样的最少台数和抽样台数按表 5 的规定。到用户抽样时,供抽样的台数不受表 5 的限制,抽样台数仍按表 5 的规定。对整个系列进行质量考核时,抽检部门根据情况可以从该系列中抽取 2~3 个典型规格进行测试,每个规格供抽样的最少台数和抽样台数仍按表 5 的规定。

表 5 蝶阀抽样数量

公称通径 DN mm	供抽样的最少台数	抽样台数
≤200	10	3
>200	5	2

6.2.3 型式检验项目按表 4 的规定。

6.2.4 型式检验的技术要求和试验方法按表 4 的规定。每台被检蝶阀的壳体试验、密封试验、外漏气密性试验必须全部达到表 4 中技术要求的规定。对其余型式检验项目,若被检蝶阀中有一台蝶阀的一项指标低于表 4 中技术要求的规定时,允许从供抽样的蝶阀中再抽取规定的抽样台数。再次检验时,全部检验项目必须符合表 4 中技术要求的规定,否则判为不合格品。

7 标志、包装、运输、贮存、供货

7.1 标志

蝶阀的标志按 GB 12220 的规定。

7.2 包装、运输、贮存、供货

蝶阀的包装、运输、贮存、供货按 JB/T 7928 的规定。



