

## 针形截止阀

## 1 主题内容与适用范围

本标准规定了针形截止阀的结构型式、参数、技术要求、试验方法、检验规则、标志、包装、运输及贮存。

本标准适用于公称压力  $P_N \leq 32.0$  MPa, 公称通径 DN3~25 mm 的针形截止阀。其他参数的针形截止阀可参照执行。

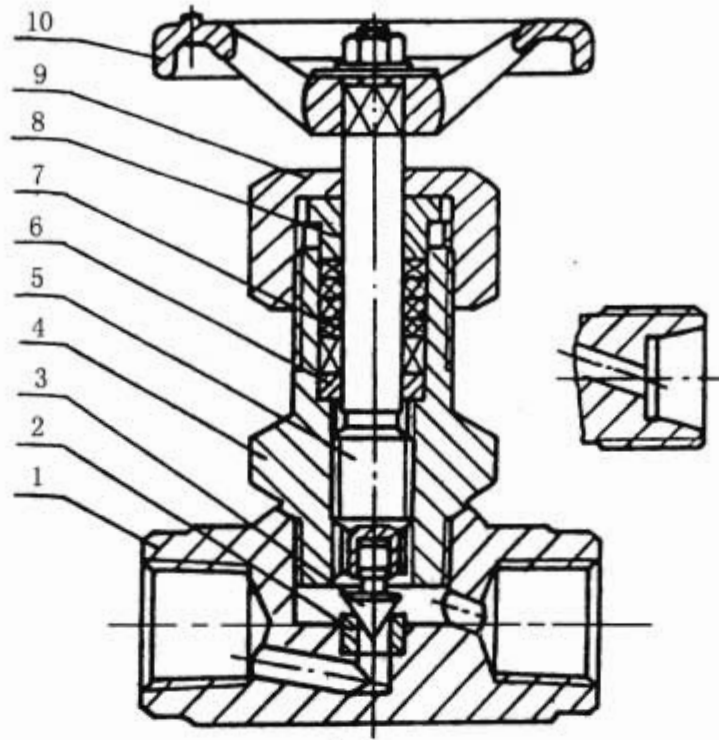
## 2 引用标准

- GB 196 普通螺纹 基本尺寸(直径 1~600 mm)
- GB 197 普通螺纹 公差与配合(直径 1~355 mm)
- GB 699 优质碳素结构钢 技术条件
- GB 1048 管道元件公称压力
- GB 1220 不锈钢棒
- GB 1221 耐热钢棒
- GB 7306 用螺纹密封的管螺纹
- GB 7307 非螺纹密封的管螺纹
- GB 9131 钢制管法兰 压力-温度等级
- GB 12220 通用阀门 标志
- GB 12224 钢制阀门 一般要求
- GB 12228 通用阀门 碳素钢锻件技术条件
- GB/T 12252 通用阀门 供货要求
- JB/T 1751 阀门结构要素 承插焊连接和配管端部尺寸
- JB/T 5300 通用阀门 材料
- JB/T 7748 阀门清洁度和测定方法
- ZB J16 006 阀门的试验与检验

## 3 结构型式及参数

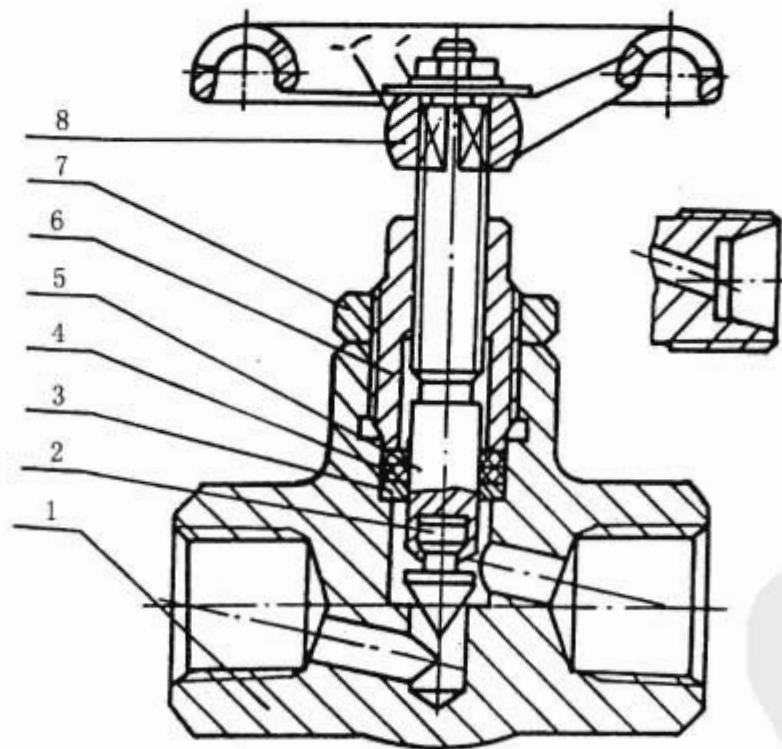
## 3.1 结构型式

针形截止阀主要结构型式如图 1、图 2 和图 3 所示。



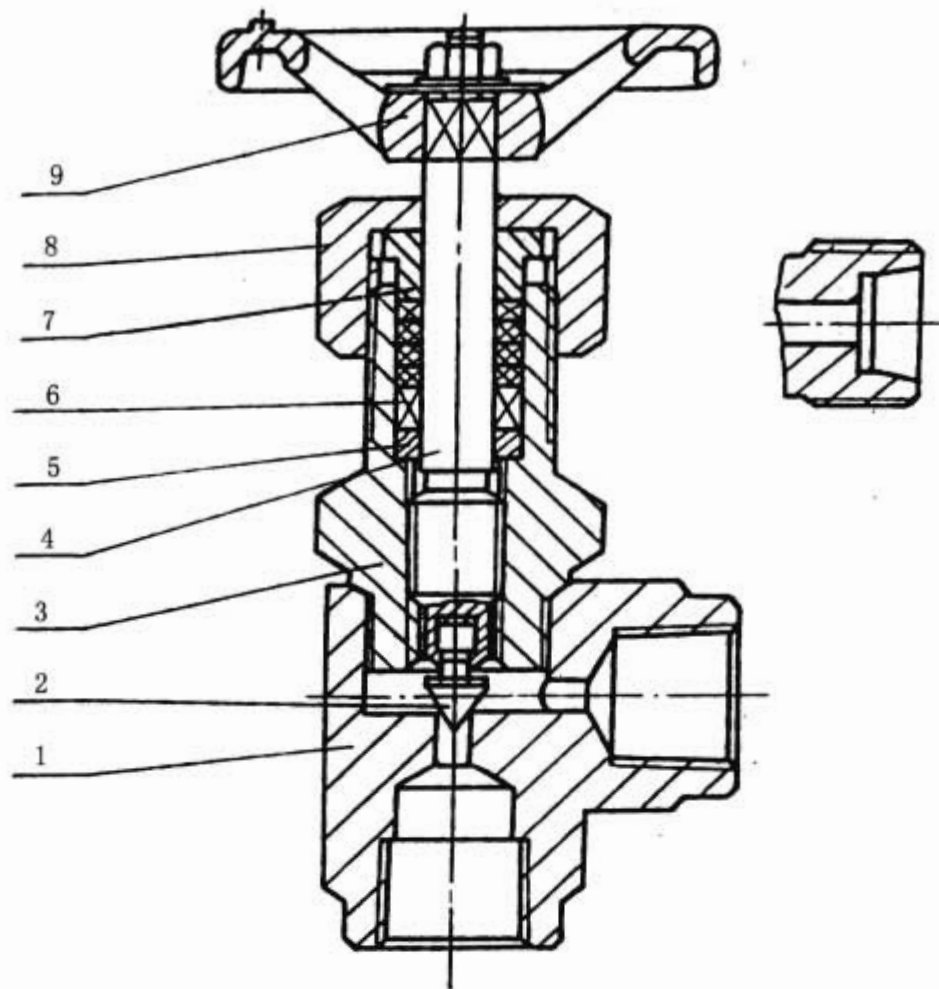
1—阀体；2—阀座；3—阀瓣；4—阀盖；5—阀杆；6—填料垫；  
7—填料；8—填料压盖；9—压盖螺母；10—手轮

图 1



1—阀体；2—阀瓣；3—填料垫；4—填料；5—阀杆；6—阀杆螺母；7—锁紧螺母；8—手轮

图 2



1—阀体；2—阀瓣；3—阀盖；4—阀杆；5—填料垫；  
6—填料；7—填料压盖；8—压盖螺母；9—手轮

图 3

### 3.2 参数

3.2.1 针形截止阀的公称通径 DN 为 3,6,10,15,20,25 mm。

3.2.2 针形截止阀的公称压力按 GB 1048 的规定。

### 4 技术要求

#### 4.1 压力-温度等级

针形截止阀的压力-温度等级按 GB 9131 的规定。对于 GB 9131 中未规定压力-温度等级的材料，按有关标准或设计的规定。

#### 4.2 阀体连接端

4.2.1 阀体连接端的形式有：两端内螺纹、两端外螺纹、一端外螺纹另一端内螺纹、两端承插焊等。

4.2.2 内螺纹连接应采用圆锥管螺纹，圆锥管螺纹应符合 GB 7306 的规定。螺纹尺寸与公称通径 DN 的对应关系按表 1 的规定。

表 1

公称通径 DN,mm	3	6	10	15	20	25
螺纹尺寸	Rc1/8	Rc1/4	Rc3/8	Rc1/2	Rc3/4	Rc1

4.2.3 外螺纹连接采用管螺纹或普通螺纹，采用管螺纹时应符合 GB 7307 的规定；采用普通螺纹时应符合 GB 196、GB 197 的规定。

外螺纹连接采用普通螺纹时，连接端应带有接头、接头螺母和接头垫等零件。

4.2.4 承插焊连接的阀体连接端尺寸按 JB/T 1751 的规定。对于 JB/T 1751 未作规定的部分，按订货合同或设计的规定。

### 4.3 阀体和阀盖

4.3.1 阀体和阀盖的最小壁厚按 GB 12224 的规定。

4.3.2 阀体和阀盖推荐采用整体式结构(见图 2),也可以采用分体式结构(见图 1 和图 3),但分体式结构阀体与阀盖的连接必须可靠。

### 4.4 阀瓣

4.4.1 阀瓣与阀杆设计成一体,阀瓣也可与阀杆组装在一起,组装后阀瓣应能灵活回转,且连接可靠。

4.4.2 阀瓣密封面可在阀瓣上直接加工而成,也可堆焊制成。阀瓣采用锥形或球形密封面。

### 4.5 阀杆

4.5.1 阀杆可采用下螺纹或上螺纹形式。

4.5.2 阀杆与阀盖或阀杆与阀杆螺母的螺纹旋合长度不得小于阀杆直径的 1.4 倍。

4.5.3 阀杆与阀盖或阀杆与阀杆螺母的螺纹应符合 GB 196 和 GB 197 的规定。

### 4.6 阀座

4.6.1 阀座与阀体可采用螺纹连接、滚接或压接等形式,也可以在阀体上直接加工或堆焊制成。

4.6.2 采用螺纹连接的阀座,其连接螺纹应符合 GB 196 和 GB 197 的规定。

4.6.3 阀座装配时严禁采用密封剂,但允许使用轻质润滑油。

4.6.4 阀座和阀瓣应有适当的硬度差。

### 4.7 填料函和填料

4.7.1 填料函的深度不小于填料垫加上六圈填料。当采用聚四氟乙烯成形填料时,填料函深度不小于三圈填料。

4.7.2 填料函中的填料应在压盖未压紧之前全部装满。对于非成形填料,断面应切成 45°,并将各圈填料的切口按 120°交叉装配。

### 4.8 手轮

手轮顺时针方向为关,在轮缘上要有明显的指示关闭方向的箭头和“关”字,或开、关双向箭头及“开”、“关”两字。

### 4.9 壳体强度及密封性要求

4.9.1 针形截止阀的壳体试验应符合 ZB J16 006 的规定。

4.9.2 针形截止阀密封试验的最大允许泄漏量应符合 ZB J16 006 的规定。

### 4.10 清洁度要求

针形截止阀内腔表面(包括所有内件表面)所含杂质和污物的质量总和应不大于 0.03 g。

### 4.11 材料

4.11.1 主要零件的材料可按 JB/T 5300 选用。

4.11.2 阀体和阀盖的材料应符合 GB 12228、GB 1220、GB 1221 或 GB 699 的规定。

## 5 试验方法

5.1 壳体试验的试验方法按 ZB J16 006 的规定。

5.2 密封试验的试验方法按 ZB J16 006 的规定。

5.3 壳体材料的试验方法按 GB 12228、GB 699、GB 1220 或 GB 1221 的规定。

5.4 清洁度的试验方法按 JB/T 7748 的规定。

## 6 检验规则

### 6.1 出厂检验

6.1.1 每台针形截止阀必须进行出厂检验。

6.1.2 出厂检验项目包括:

- a. 壳体试验；
- b. 密封试验。

6.1.3 每台针形截止阀的壳体试验和密封试验必须符合 4.9 条的规定方可出厂。

## 6.2 型式检验

6.2.1 有下列情况之一时，一般应进行型式检验：

- a. 新产品或老产品转厂生产的试制定型鉴定；
- b. 正式生产后，如结构、材料、工艺有较大改变，可能影响产品性能时；
- c. 正常生产时，定期或积累一定产量后应进行周期性检验；
- d. 产品长期停产后，恢复生产时；
- e. 出厂检验结果与上次型式检验有较大差异时；
- f. 国家质量监督机构提出进行型式检验的要求时。

6.2.2 型式检验采取从生产厂质检部门检验合格的库存针形截止阀中随机抽取的方法，或从已供给用户但未使用过的针形截止阀中随机抽取的方法。每一规格供抽样的最少台数为 30 台，抽样台数为 3 台。到用户抽样时，供抽样的台数不受限制，抽样台数仍为 3 台。对整个系列进行质量考核时，抽检部门根据情况可以从该系列中抽取 2~3 个典型规格进行检验，每个规格供抽样的台数不少于 30 台，抽样台数为 3 台。

6.2.3 型式检验项目包括：

- a. 壳体试验；
- b. 密封试验；
- c. 壳体材料；
- d. 清洁度。

6.2.4 每台被检针形截止阀的壳体试验、密封试验必须符合 4.9 条的规定；壳体材料必须符合 4.11.2 条的规定；清洁度按 4.10 条的规定，若被检针形截止阀中有一台的清洁度指标低于 4.10 条的规定时，允许从供抽样的针形截止阀中再抽取规定的抽样台数。再次检验时，全部检验项目都必须符合规定，否则判为不合格。

## 7 标志、包装、运输及贮存

7.1 针形截止阀的标志应符合 GB 12220 的规定。

7.2 针形截止阀的包装、运输、贮存应符合 GB/T 12252 的规定。

### 附加说明：

本标准由全国阀门标准化技术委员会提出。

本标准由机械工业部合肥通用机械研究所归口。

本标准由机械工业部合肥通用机械研究所、屯溪高压阀门厂负责起草。

本标准主要起草人邱晓来、陈亚琴、李保升、潘莉、董淑琴。

## 低温阀门技术条件

## 1 主题内容与适用范围

本标准规定了低温闸阀、截止阀、止回阀、球阀和蝶阀的结构型式、技术要求、试验方法、检验规则、标志、包装、运输及贮存。

本标准适用于公称压力 PN1.6~10.0 MPa,公称口径 DN15~350 mm,温度-40~-196℃的法兰和焊接连接的低温闸阀、截止阀、止回阀、球阀和蝶阀。其他低温阀门亦可参照使用。

## 2 引用标准

- GB 12220 通用阀门 标志
- GB 12221 法兰连接金属阀门 结构长度
- GB 12225 通用阀门 铜合金铸件技术条件
- GB 12230 通用阀门 奥氏体钢铸件技术条件
- GB 12231 阀门铸钢件外观质量要求
- GB 12234 通用阀门 法兰和对焊连接钢制闸阀
- GB 12235 通用阀门 法兰连接钢制截止阀与升降式止回阀
- GB 12236 通用阀门 钢制旋启式止回阀
- GB 12237 通用阀门 法兰和对焊连接钢制球阀
- GB 12238 通用阀门 法兰和对夹连接蝶阀
- GB/T 12252 通用阀门 供货要求
- GB/T 15188.1 阀门的结构长度 对焊连接阀门
- JB 4248 压力容器锻件磁粉探伤
- JB/T 6438 阀门密封面等离子弧堆焊 技术要求
- JB/T 6439 阀门受压铸钢件 磁粉探伤检验
- JB/T 6440 阀门受压铸钢件 射线照相检验
- JB/T 6902 阀门铸钢件 液体渗透检查方法
- JB/T 7248 阀门用低温钢铸件 技术条件
- JB/T 7748 阀门清洁度和测定方法
- ZB J04 005 渗透探伤方法
- ZB J16 006 阀门的试验与检验

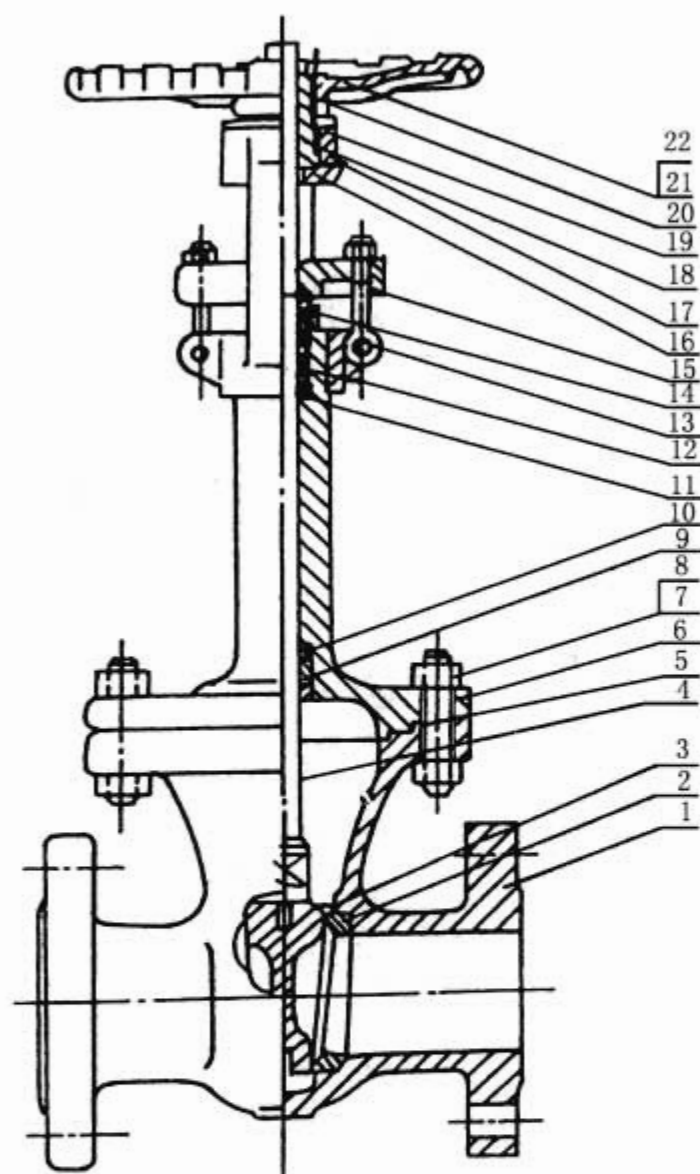
## 3 术语

## 3.1 深冷处理

将零件浸入低温液氮箱中保温一定时间,以减少其由于温差和金相组织改变而产生的变形,从而提高阀门在低温时的密封性能的一种处理方法。

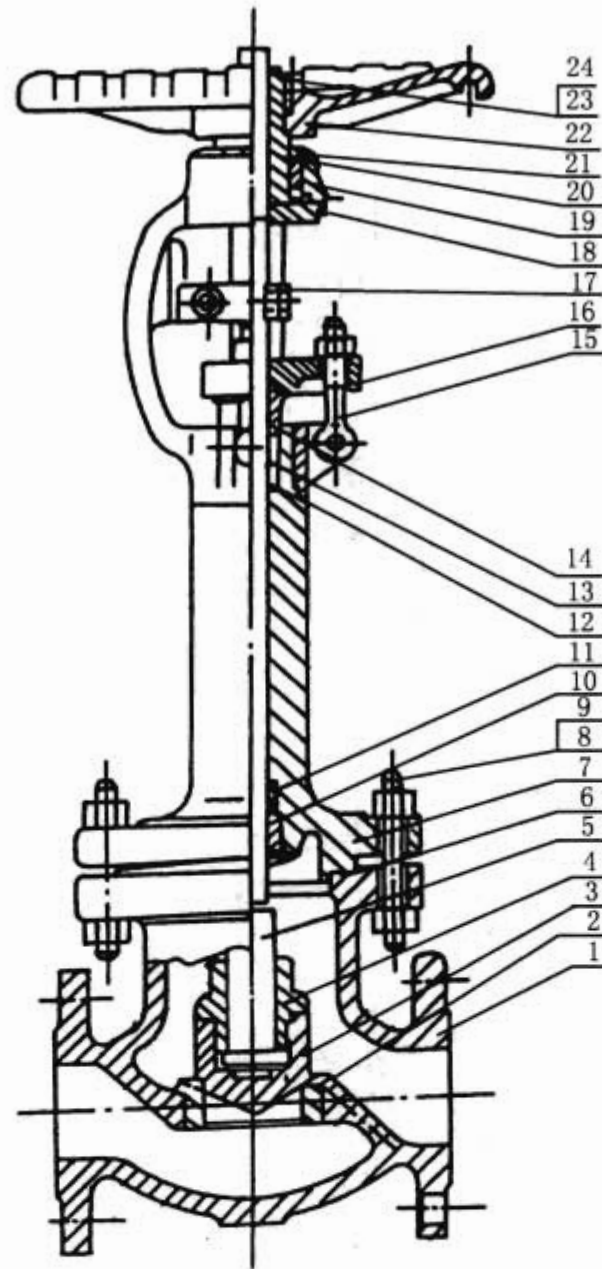
## 4 产品型式与结构

低温阀门的基本结构型式如图 1~图 5 所示。



- 1—阀体；2—阀座；3—闸板；4—阀杆；5—垫片；6—阀盖；7—螺柱；8—螺母；9—上密封座；10—支撑轴承；  
 11—填料垫；12—填料；13—活节螺栓；14—填料压套；15—填料压盖；16—支架；17—阀杆螺母；  
 18—油杯；19—压盖；20—手轮；21—螺母；22—螺钉

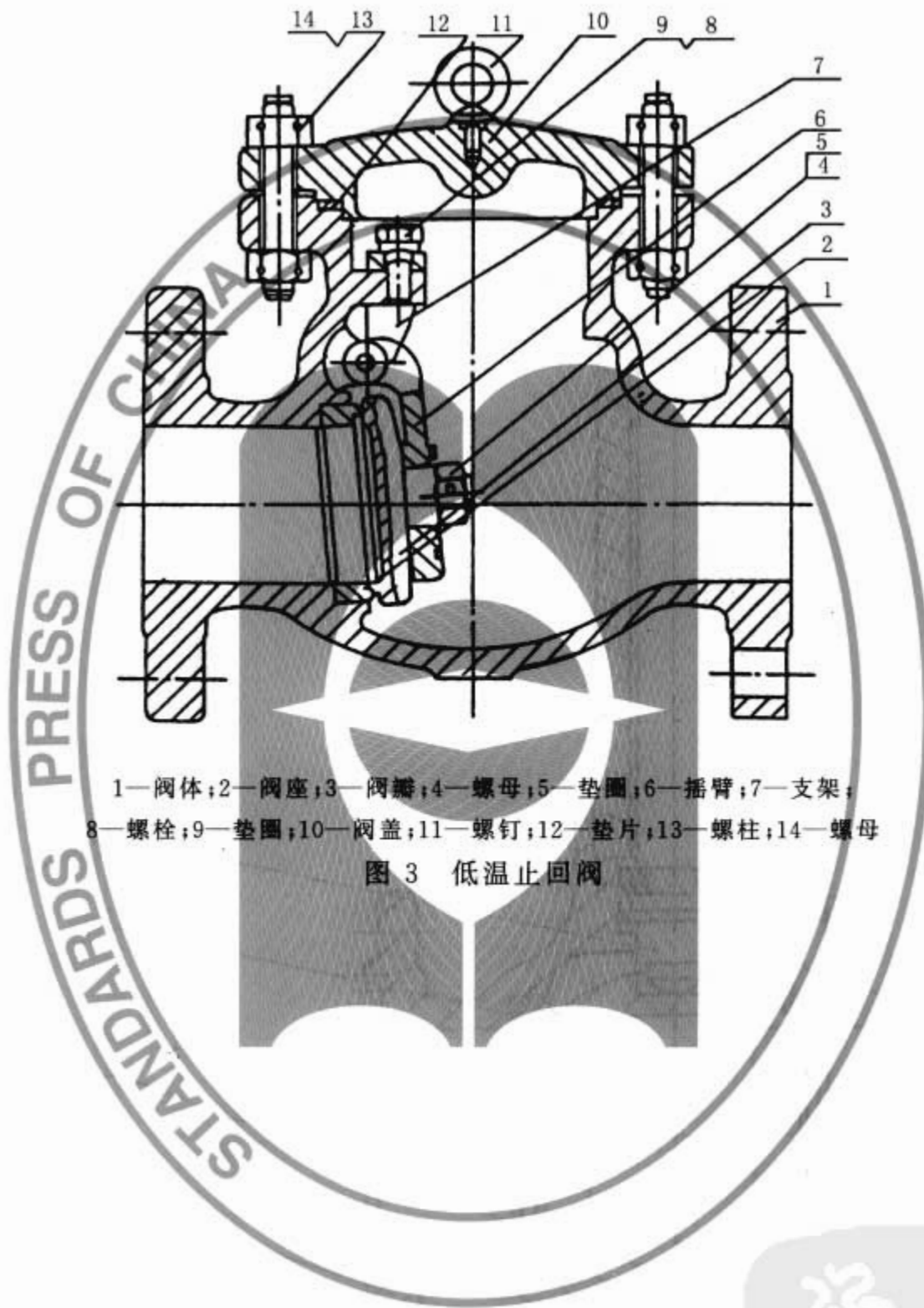
图 1 低温闸阀



- 1—阀体；2—阀座；3—阀瓣；4—阀瓣卡套；5—阀杆；6—垫片；7—阀盖；8—螺柱；9—螺母；10—上密封座；  
 11—支撑轴承；12—填料垫；13—填料；14—填料压套；15—活节螺栓；16—填料压盖；17—防转装置；  
 18—支架；19—油杯；20—阀杆螺母；21—压盖；22—手轮；23—螺母；24—螺钉

图 2 低温截止阀

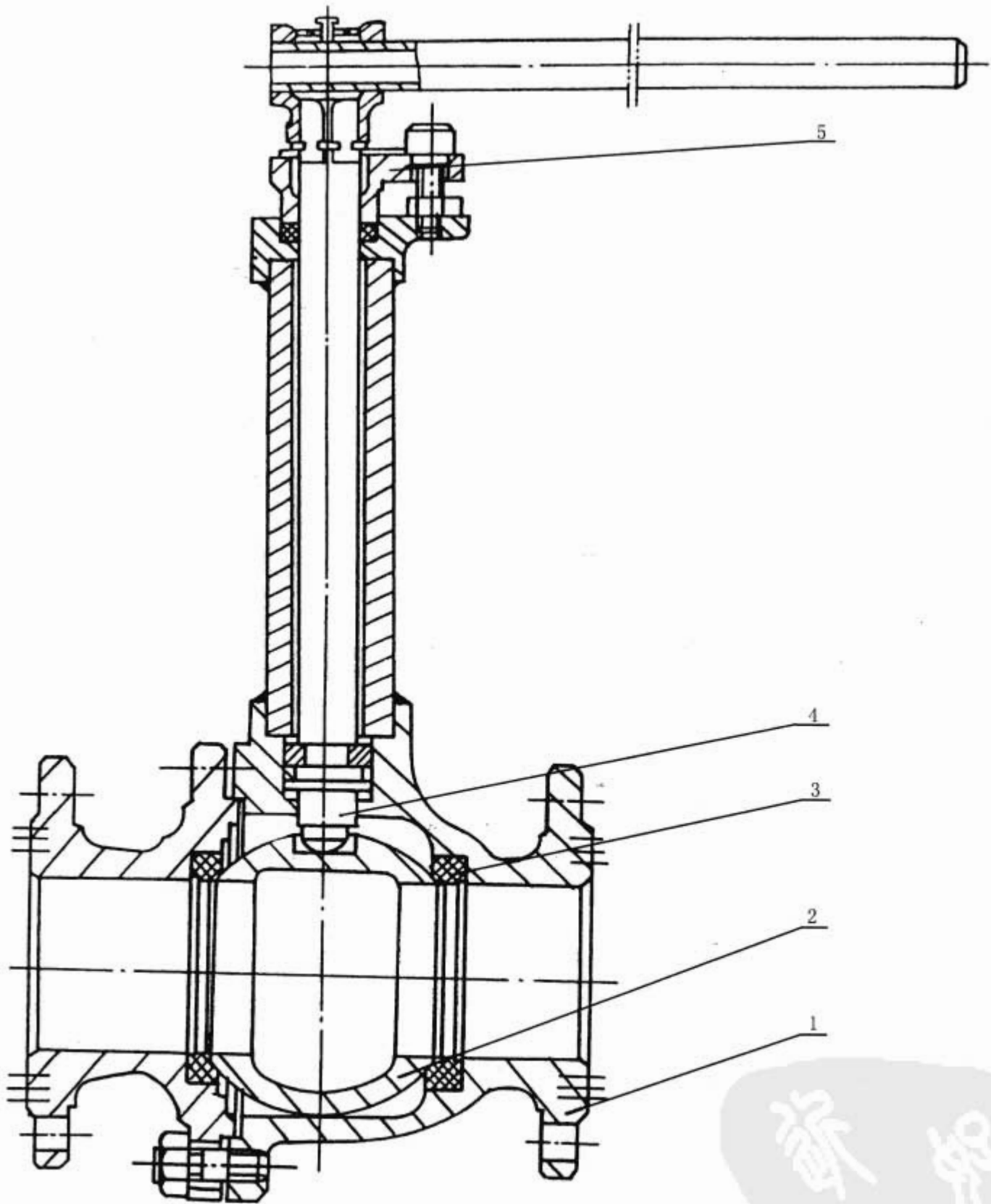




1—阀体; 2—阀座; 3—阀瓣; 4—螺母; 5—垫圈; 6—摇臂; 7—支架;  
8—螺栓; 9—垫圈; 10—阀盖; 11—螺钉; 12—垫片; 13—螺柱; 14—螺母

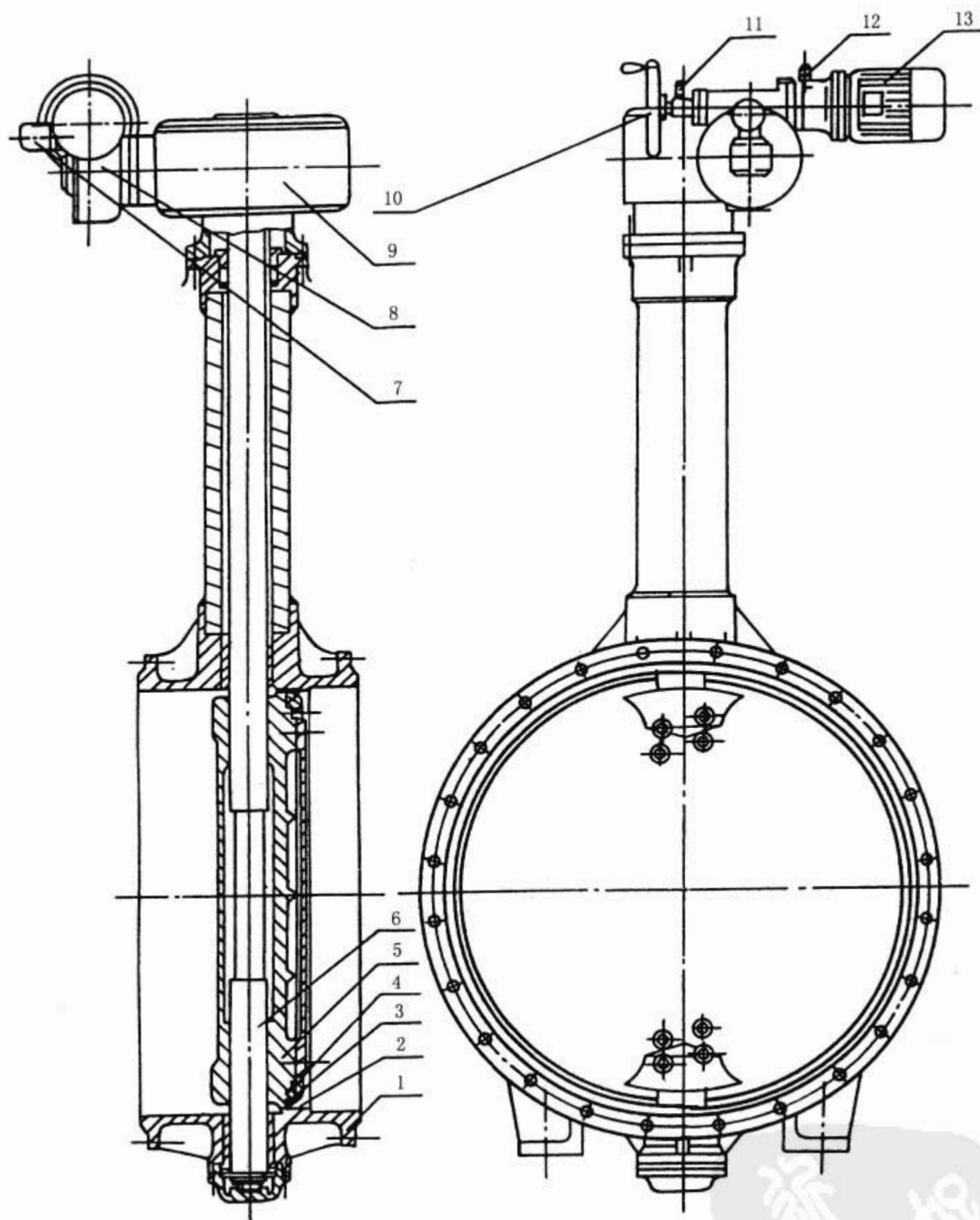
图 3 低温止回阀

标准  
知识  
库  
PDG



1—阀体；2—球体；3—密封圈；4—阀杆；5—填料压盖

图 4 低温球阀



1—阀体；2—阀体密封圈(阀座)；3—蝶板密封圈；4—密封圈压板；5—蝶板；6—阀杆；7—行程控制开关；  
8—一级驱动装置；9—二级驱动装置；10—手轮；11—电源开关；12—转矩控制开关；13—电动机

图 5 低温电动蝶阀

## 5 技术要求

### 5.1 一般要求

低温阀门除应符合本标准的规定外，还应符合 GB 12234、GB 12235、GB 12236、GB 12237 或 GB 12238 等相应阀门产品标准的规定。

## 5.2 阀体

5.2.1 法兰连接低温阀门的结构长度按 GB 12221 的规定,对焊连接低温阀门的结构长度按 GB/T 15188.1 的规定。

5.2.2 阀体在长期承受介质温度反复变化产生的温变应力和连接管道引起的附加应力的总载荷下,应能保持足够的强度。

5.2.3 对有流动方向要求的阀门,在阀体或固定在阀体的标牌上应标出指示介质流向的标志。

## 5.3 阀盖

5.3.1 低温闸阀、截止阀、球阀、蝶阀的阀盖应根据不同的使用温度要求设计成便于保冷的长颈阀盖结构,以保证填料函底部的温度保持在 0℃ 以上。

5.3.2 阀门长颈部分可采用与本体材质相同的无缝钢管对焊到阀盖和填料箱上,焊后应进行热处理以消除应力。阀杆与长颈部分之间的间隙应按对流热损失尽可能小来设计,长颈部分应有足够的壁厚。

5.3.3 对闸阀、截止阀等有上密封要求的低温阀门应设置上密封,上密封座堆焊硬质合金或采用衬套镶焊在阀盖上。对奥氏体不锈钢阀盖的上密封面,也可直接加工而成。

5.3.4 阀体和阀盖应采用螺栓、焊接或管接头连接。管接头连接阀盖仅适用于公称通径等于或小于 50 mm 的低温阀门,管接头螺母应与阀体锁紧。不允许采用螺纹连接阀盖。

## 5.4 阀瓣和阀座

### 5.4.1 阀瓣与阀座密封结构

5.4.1.1 对进出口两侧均能密封的低温阀门应采取防止阀体中腔异常升压的措施,可设置降压孔、降压通道或采取其他泄压方式,降压孔应设置在进口端。若用户无特殊要求,则泄压方式由制造厂确定。

5.4.1.2 截止阀的阀瓣宜采用锥面或球面密封结构。

5.4.1.3 低温阀门的密封副应设计成金属对金属或金属对软密封面。如采用软密封面则应由金属阀座支承,避免软密封阀座产生冷流变形。

5.4.2 在阀瓣和阀体的密封面上堆焊硬质合金应符合 JB/T 6438 的规定。使用温度低于 -100℃ 时,堆焊后要进行深冷处理,即在研磨前浸在 -196℃ 的液氮中保冷 2~6 h 后取出自然处理,然后研磨装配。

## 5.5 填料函

5.5.1 填料函宜采用带有中间金属隔离环的二重填料结构,也可采用通用阀门填料函结构或阀杆能自紧的二重填料结构等型式。

5.5.2 用于易燃介质的低温阀门,在其填料压套与阀杆之间和填料压套与填料函内壁之间宜采用组合填料。

5.6 用于易燃介质的阀门应设计成防静电结构,以保证阀门各部件间能导电。

## 5.7 材料

5.7.1 低温阀门用材料按工作温度及材料性能进行选择,并应符合下列要求:

a. 在工作温度下,材料不应产生低温脆性破坏;

b. 在工作温度下,材料的组织结构应稳定,以防止材料相变而引起体积变化。用于 -100℃ 以下的低温阀门,其阀体、阀盖、阀瓣、阀座、阀杆等零件在精加工前应进行深冷处理,即将零件浸放在液氮箱中进行冷却,当零件温度达到 -196℃ 时,开始保温 1~2 h,然后取出箱外自然处理到常温,重复循环 2 次;

c. 采用焊接结构时,必须考虑到材料焊接性能及低温下焊缝的可靠性;

d. 在低温工况下频繁操作的低温阀门,其内件材料应能避免引起卡阻、咬合和擦伤等现象。

5.7.2 低温阀门主要零件推荐选用的材料见表 1。

表 1

温 度	$\geq -100^{\circ}\text{C}$	$< -100^{\circ}\text{C}$
阀体、阀盖、阀瓣	3.5Ni	ZG0Cr18Ni9 ZG1Cr18Ni9 ZG0Cr18Ni9Ti ZG1Cr18Ni9Ti 0Cr18Ni12Mo2Ti
阀杆、阀座	1Cr17Ni2	1Cr18Ni9 0Cr19Ni9 1Cr18Ni9Ti
密封面	F2201F(JBF22-45,SH,F221) (SJ-Co42,Co42,F221) F2202F(F22-42,Co-1) F2203F(F222,SH)(F222,F22-47) F2204F(StelliteNo6) F2205F(StelliteNo12)	
填 料	聚四氟乙烯 柔性石墨 浸聚四氟乙烯石棉绳	
中法兰垫片	纯铜 纯铝 蜡浸石棉橡胶板 聚三氟氯乙烯 不锈钢缠绕式垫片	
中法兰螺栓 中法兰螺母	ZG0Cr18Ni9 ZG1Cr18Ni9 ZG0Cr18Ni9Ti ZG1Cr18Ni9Ti 0Cr18Ni12Mo2Ti	

5.7.3 低温钢铸件应按 JB/T 7284 的规定；铜合金铸件应按 GB 12225 的规定；奥氏体不锈钢铸件的化学成分和力学性能应按 GB 12230 的规定，且冲击试验结果应符合表 2 的规定；铸件的外观质量按 GB 12231 的规定。

表 2

N·m

试 验 温 度	三个试样中一个试样最小值	三个试样最小平均值
$-196^{\circ}\text{C}$	15~20	20~27

## 5.8 无损探伤检验

### 5.8.1 射线探伤检查

5.8.1.1 每一种新设计的铸件，最初三个铸件需全部进行射线探伤检查，检查结果必须合格，以后在与此相同铸造条件下铸造出来的铸件，每五个或不足五个的余件中各抽取一个进行检查。抽样检查不合格时，该组中的剩余件应全部检查。

#### 5.8.1.2 检查的零件和部位

- a. 铸造阀体、阀盖的法兰根部、阀体上焊接阀座的部位；
- b. 对接焊的坡口处；
- c. 冒口的切割处；
- d. 进行补焊的部位。

5.8.1.3 射线探伤检验方法按 JB/T 6440 的规定。

5.8.1.4 探伤结果不应超过 JB/T 6440 中 2 级(含 2 级)的规定。

## 5.8.2 磁粉探伤检查和液体渗透检查

5.8.2.1 每一个铸件或锻件都应磁粉探伤或渗透探伤检查。

### 5.8.2.2 检查的零件和部位

- a. 铸造的阀体、阀盖的法兰根部；
- b. 对焊焊缝和焊接部坡口加工面；
- c. 锻造阀体法兰连接部；
- d. 硬质合金密封面。

### 5.8.2.3 磁粉探伤检查

5.8.2.3.1 铁磁性材料的阀体、阀盖等零件应做磁粉探伤检查。

5.8.2.3.2 铸钢件磁粉探伤检查方法按 JB/T 6439 的规定,锻件的磁粉探伤检验方法按 JB 4248 的规定。

5.8.2.3.3 铸钢件表面磁粉探伤检验部位的缺陷不应低于 JB/T 6439 中 2 级(含 2 级)的规定,锻件磁粉探伤检验部位应无裂纹和线性缺陷。

### 5.8.2.4 液体渗透检查

5.8.2.4.1 非铁磁性材料的阀体、阀盖等零件及硬质合金密封面堆焊层应做渗透检查。

5.8.2.4.2 铸件液体渗透检验方法按 JB/T 6902 的规定,锻件液体渗透检查方法按 ZB J04 005 的规定。

5.8.2.4.3 硬质合金密封面堆焊层和焊接坡口面的检查应在精加工后进行。

5.8.2.4.4 硬质合金密封面堆焊层和焊接坡口渗透探伤应无缺陷。

5.8.2.4.5 铸件液体渗透检查部位的缺陷不应低于 JB/T 6902 中 2 级(含 2 级)的规定,锻件液体渗透检查部位的缺陷应不低于 ZB J04 005 规定的 2 级(含 2 级)。

5.8.2.4.6 进行补焊的部位,补焊后按上述要求进行检查。

5.9 低温阀门清洁度应符合 JB/T 7748 的规定。

## 6 试验方法

### 6.1 常温试验

常温试验应符合 ZB J16 006 的规定。

### 6.2 低温试验

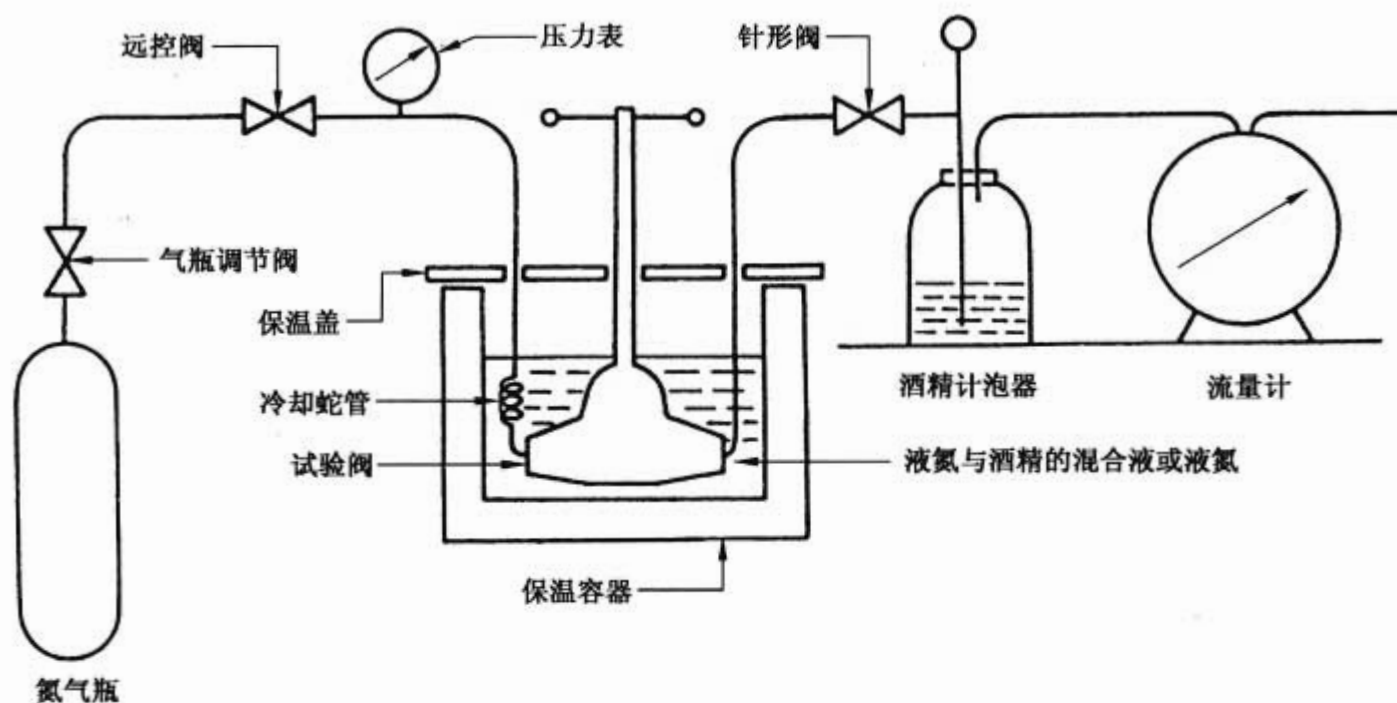
低温阀门的低温试验在常温试验合格后进行。

#### 6.2.1 试验条件

试验前应消除阀门水分和油脂,拧紧螺栓至预定的扭矩或拉力,记录其数值。用符合试验要求的热电偶与阀门连接,试验过程中监测阀体、阀盖的温度。低温试验冷却介质为液氮与酒精的混合液或液氮,试验介质为氦气。

#### 6.2.2 试验步骤

6.2.2.1 低温阀门试验装置见图 6。如图所示将阀门安装在试验容器里,并连接好所有接头,保证阀门填料处在容器上部,且温度保持在 0℃ 以上。



注：阀杆填料应在容器顶部平面上方。

图 6 低温型式试验标准装置

6.2.2.2 在常温及最大阀门试验压力下,使用氮气做初始检测试验,确保阀门在合适的条件下进行试验。

6.2.2.3 将阀门浸入液氮与酒精的混合液或液氮中冷却至阀门低温工况温度,其水平面盖住阀体与阀盖。

6.2.2.4 在低温工况温度下,按下列步骤进行操作:

a. 在试验温度下,浸泡阀门直到各处的温度稳定为止,用热电偶测量保证阀门各处温度的均匀性;

b. 在试验温度下,重复 6.2.2.2 的初始检测试验;

c. 在试验温度和阀门的公称压力下,开关阀门 5 次做低温操作性能试验,配有驱动装置的阀门按上述要求做动作试验;

d. 在最大阀门试验压力下,按阀门的正常流向做阀门密封试验,对于双向密封的阀门应分别进行试验,用流量计测量泄漏量时,其泄漏率应符合表 3 规定;

e. 阀门处在开启位置时,关闭阀门出口端的针形阀(见图 6),并向阀体加压至密封试验压力,保持 15 min,检查阀门填料处、阀体和阀盖连接处的密封性;

f. 阀盖上密封的检查,有上密封的阀门应做上密封试验,试验时阀门全开,两端封闭,向阀内通入氮气至密封试验压力为止,松开填料压盖,检查上密封的密封性。

6.2.2.5 低温性能的试验结果应符合表 3 的规定。

表 3

试 验 项 目		闸阀、截止阀、球阀、蝶阀	止回阀		
低温操作性能试验		要求动作灵活， 无卡阻、无爬行现象			
低温密封性能试验	填料密封性能试验	试验压力,MPa	PN		
		试验持续时间,s	900		
		结果	无可见泄漏		
	上密封试验	试验压力,MPa	PN	—	
		试验持续时间,s	900		
		结果	无可见泄漏		
	垫片密封性能试验	试验压力,MPa	PN		
		试验持续时间,s	900		
		结果	无可见泄漏		
	密封性能试验	试验压力,MPa	PN		0.2DN
		试验持续时间,s	300		
		泄漏率 mL/s	硬密封		
软密封			无可见泄漏		

6.2.2.6 将阀门恢复到环境温度,重复 6.2.2.2 氮气检验试验,测量并记录阀门的泄漏量、开关扭矩并把结果与 6.2.2.2 所得读数进行比较。

6.2.2.7 试验结束后,在干净无尘的环境中拆阀,检查拆卸的难易程度并检验各零部件的磨损和损坏情况。

6.2.2.8 低温试验合格的阀门应进行清洁、干燥,阀门处于关闭状态。

## 7 检验规则

### 7.1 出厂检验

7.1.1 每台阀门必须进行出厂检验。

7.1.2 出厂检验项目按表 4 的规定。

7.1.3 出厂检验的技术要求按表 4 的规定。

表 4

检 验 项 目	检 验 规 则		技 术 要 求
	出厂检验	型式检验	
常温试验	✓	✓	按 6.1 的规定
低温试验	—	✓	按 6.2 的规定
材 料		✓	按 5.7 的规定
清 洁 度		✓	按 5.9 的规定

### 7.2 型式检验

7.2.1 有下列情况之一时,一般应进行型式检验:

- a. 新产品或老产品转厂生产的试制定型鉴定;
- b. 正式生产后,如结构、材料、工艺有较大改变,可能影响产品性能时;



- c. 正常生产时,定期或积累一定产量后应周期性进行一次检验;
- d. 产品长期停产后,恢复生产时;
- e. 出厂检验结果与上次型式检验有较大差异时;
- f. 国家质量监督机构提出进行型式检验的要求时。

7.2.2 型式检验采取从生产厂质检部门检查合格的库存阀门中随机抽取的方法或从已供给用户但未使用过的阀门中随机抽取的方法。每一规格阀门抽样的最少台数和抽样台数按表 5 的规定。到用户抽样时,供抽样的台数不受表 5 的限制,抽样台数仍按表 5 的规定。对整个系列进行质量考核时,抽样部门根据情况可以从该系列中抽取 2~3 个典型规格进行测试,每个规格供抽样的台数和抽样台数仍按表 5 的规定。

表 5

公称通径 DN,mm	供抽样的最少台数	抽 样 台 数
<50	30	3
50~200	20	
250~350	15	

7.2.3 型式检验项目按表 4 的规定。

7.2.4 型式检验的技术要求见表 4。每台被检阀门的常温试验、低温试验、材料检验必须全部达到表 4 中技术要求的规定。对于清洁度检验项目,若被检阀门中有一台阀门的指标低于表 4 中技术要求的规定时,允许从供抽样的阀门中再抽取规定的抽样台数。再次检验时,全部检验项目必须符合表 4 中技术要求的规定,否则判为不合格。

## 8 标志

低温阀门的标志按 GB 12220 的规定。

## 9 供货、包装、运输及贮存

低温阀门包装、运输和贮存应按 GB/T 12252 的规定。

### 附加说明:

本标准由全国阀门标准化技术委员会提出。

本标准由机械工业部合肥通用机械研究所归口。

本标准由机械工业部合肥通用机械研究所负责起草。

本标准主要起草人方本孝、李妍、蒋金芳、卫辛华、蔡惠君。